



ALPER

Solution Partner for Logistics and Storage Equipments

İMALAT PORTFÖYÜMÜZ

PASLANMAZ GRUBU

Paslanmaz Stok Tankları İmalatı
Paslanmaz Araçüstü Tanker İmalatı
Paslanmaz Konteyner Tank İmalatı
Paslanmaz Reaktör İmalatı
Paslanmaz Eşanjör İmalatı
Paslanmaz Mikser İmalatı
Paslanmaz Çikolata Stok Tankı İmalatı
Paslanmaz Proses Tankları İmalatı
Paslanmaz Silo ve Siklon İmalatı
Paslanmaz İzolasyonlu Süt Tankı İmalatı
Paslanmaz Süt Ürünleri Depolama Tankları

ÇELİK GRUBU

Araçüstü Akaryakıt Tankeri İmalatı
Arazöz İmalatı
Vidanjör İmalatı
Akaryakıt Depolama Tankı İmalatı
Yer Altı Depolama Tankları İmalatı

ÇELİK KONSTRUKSİYON GRUBU

Çelik Konstruksiyon Tesis İmalat Ve Montajı
Akaryakıt İstasyonu Kanopisi İmalatı

OUR MANUFACTURING PORTFOLIO

STAINLESS GROUP

STOCK VESSEL MANUFACTURING
TANKER FOR OVER VEHICLE MANUFACTURING
CONTAINER VESSEL MANUFACTURING
REACTOR MANUFACTURING
EXCHANGER MANUFACTURING
MIXER MANUFACTURING
CHOCOLATE STOCK VESSEL MANUFACTURING
PROCESS VESSEL MANUFACTURING
SILO AND SICLON MANUFACTURING
ISOLATED MILK VESSEL MANUFACTURING
MILK PRODUCTS STOCKING VESSEL MANUFACTURING

STEEL GROUP

FUEL – OIL TANKER FOR OVER-VEHICLE
ARAZÖZ
SEWAGE TRUCK MANUFACTURING
FUEL – OIL VESSEL
STOCKING VESSEL FOR UNDERGROUND
STEEL CONSTRUCTION GROUP
STEEL CONSTRUCTION MANUFACTURING AND ASSEMBLY
FUEL – OIL STATION KANOPİ MANUFACTURING



LOGISTIC EQUIPMENTS

SS TANKER

PASLANMAZ TANKER

GÖVDE: Taşınacak ürün özelliğine göre tercih edilen 4, 5 ya da 6 mm 3,1 Sertifikalı Paslanmaz Sac kullanılır.
BODY: 3.1 Certified Stainless Steel is used according to the specification of the product to be transported.
Thickness Range: 4 mm, 5 mm, 6 mm

BÖLME: Sertifikalı Saclardan imal edilen bombeli bölme tavaları kullanılır.

COMPARTMENT: Cambers made of certified sheets is used for the compartment division

DALGAKIRAN: Sertifikalı Saclardan imal edilen bombeli Dalgakıranlar kullanılır.

WAVE BRAKER: Cambers made of certified sheets is used for the wavebrakers

HAVUZ: Paslanmaz sacdan imal edilmiş her kapak için ayrı ayrı yada bütün menhol koruma havuzu.

POOL: Pools cover the manlids to prevent the overflowing on the tank

KAPAK: 400 mm ya da 500 mm çapında ürün dolumu ve tank içine girişi sağlamak için kullanılabilen mukavemetli tanker kapakları kullanılır. Ürün özelliğine göre conta takılabilir

MANLID: Strengthen manlids both used for loading product and for staff to check in the tank. Gaskets can be installed according to the product property

MERDİVEN VE YÜRÜME YOLU: Paslanmaz malzemedan imal edilmiş merdiven ve yürüme yolu ile manuel olarak açılıp Kapanabilen yürüme yolu koruganlığı.

LADDER AND WALKWAY: Made of stainless steel ladder and walkway with the manually used walkway barriers.

DOLAP: Tankerin tesisatının gerektirdiği ölçülerde tesisat dolabı ve talep doğrultusunda imal edilen Takım ve malzeme dolabı monte edilir.

CABINET: The cabinet made for discharging unit and the cabinet made for external equipments on request.



ARAÇÜSTÜ ÜRÜN TAŞIMA EKİPMANLARI



- + 316 L Paslanmaz Çelik
- + Webasto ile Isıtma Sistemi
- + Üç ayrı Bölme
- + Serpantin
- + İzolasyon için Taşünü
- + Kimyasal madde ve Gıda Taşımacılığına Uygun

- + 316 L Stainless Steel
- + Webasto Heating
- + Three Compartment
- + Serpentine
- + Insulation with Rockwool
- + For Chemical and Foodstuffs Transportation



- + 316 L Paslanmaz Çelik
- + 2" Serpantin Boru Hattı
- + Tek Bölme
- + 4" Boşaltım Hattı
- + 100 mm Taşünü ile İzolasyon
- + Amonyum nitrat gibi donma derecesi yüksek ve çabuk donan ürün taşımacılığı için

- + 316 L paslanmaz Çelik
- + 2" Serpentine
- + One Compartment
- + 4" Discharge
- + 100 mm Insulation with Rockwool
- + For Ammonium Nitrate Transportation For Fast Frozen Products Carriage



- + 304 L Paslanmaz Çelik
- + 1-5 Bölme
- + Su ve Gıda Taşımacılığı için Uygun
- + Paslanmaz Tesisat ve Takım Dolabı

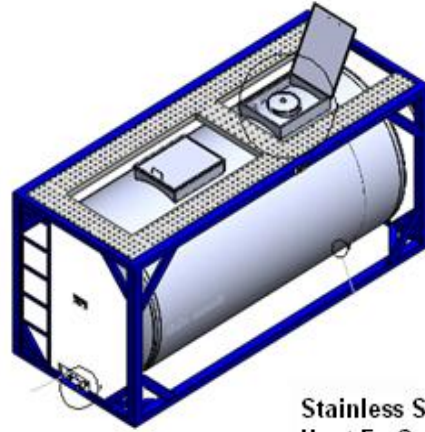
- + 304L Stainless Steel
- + Compartment range 1-5
- + Water and Foodstuffs Transport
- + Stainless Steel Discharge and Tool Cabinet

ALPER

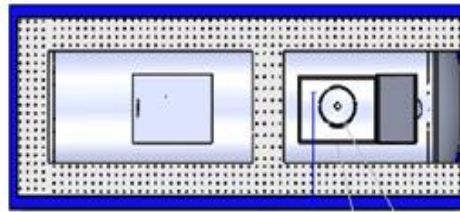
Solution Partner for Logistics and Storage Equipments



TRAILER TANKER



**Stainless Steel 316 L (1.4404)
Heat Ex-Serpentine**



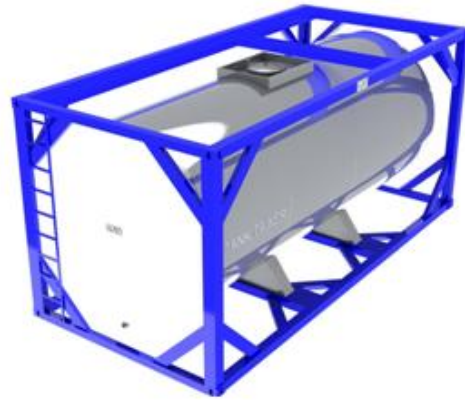
**2 Compartment
Isolation-Rock Wool**



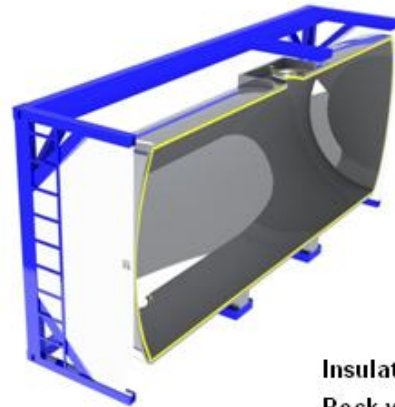
**Vacuum Breaker
Safety Relief Valve
Dn 500 Manlid**



316 L Stainless Steel (AISI 1.4404)



4 Compartment
Discharging with Pump



Insulation
Rock wool-Glasswool

